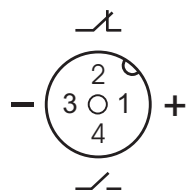
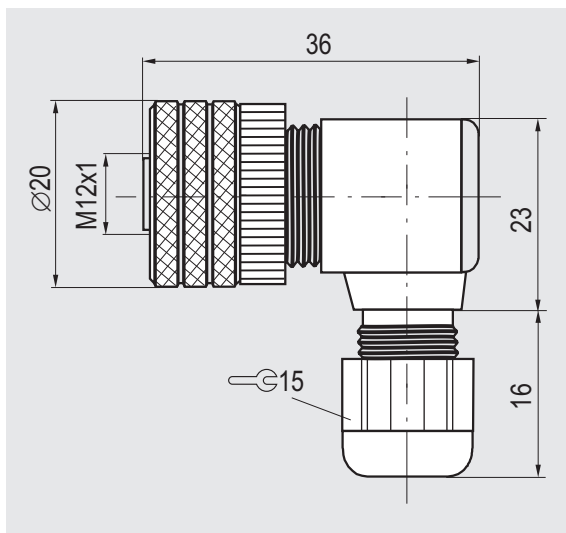


Паспорт

Соединитель к бесконтактным выключателям  
CS S262-3



Цоколевка соединителя  
CS S262-3  
(вид со стороны монтажа)



Содержание драгметаллов, мг  
Серебро 12,023

Тип контакта выключателя	переключающий
Рабочее напряжение	≤250В AC/DC
Максимальный рабочий ток, I <sub>max</sub>	4А
Диапазон рабочих температур	-25°С...+90°С
Присоединение	Кабель Ø3,3...6,5мм/мах 0,75мм <sup>2</sup>
Степень защиты по ГОСТ 14254-96	IP67
Сопrotивление контакта	≤ 0,005Ом
Сопrotивление изоляции	>5x10 <sup>8</sup> Ом

Комплект поставки	1. Соединитель 2. Паспорт изделия
-------------------	--------------------------------------

Срок гарантии	
со дня ввода в эксплуатацию	24 мес.
со дня отгрузки портебителю, но не более	36 мес.

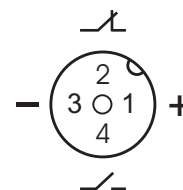
Изделие признано годным к эксплуатации

Дата выпуска \_\_\_\_\_

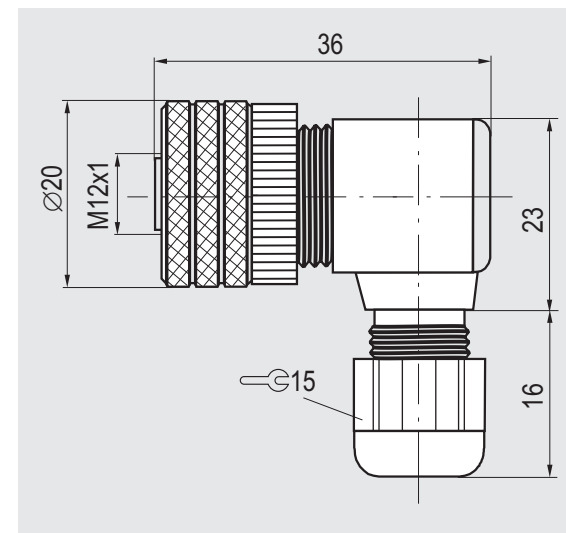
Представитель ОТК \_\_\_\_\_ МП

Паспорт

Соединитель к бесконтактным выключателям  
CS S262-3



Цоколевка соединителя  
CS S262-3  
(вид со стороны монтажа)



Содержание драгметаллов, мг  
Серебро 12,023

Тип контакта выключателя	переключающий
Рабочее напряжение	≤250В AC/DC
Максимальный рабочий ток, I <sub>max</sub>	4А
Диапазон рабочих температур	-25°С...+90°С
Присоединение	Кабель Ø3,3...6,5мм/мах 0,75мм <sup>2</sup>
Степень защиты по ГОСТ 14254-96	IP67
Сопrotивление контакта	≤ 0,005Ом
Сопrotивление изоляции	>5x10 <sup>8</sup> Ом

Комплект поставки	1. Соединитель 2. Паспорт изделия
-------------------	--------------------------------------

Срок гарантии	
со дня ввода в эксплуатацию	24 мес.
со дня отгрузки портебителю, но не более	36 мес.

Изделие признано годным к эксплуатации

Дата выпуска \_\_\_\_\_

Представитель ОТК \_\_\_\_\_ МП